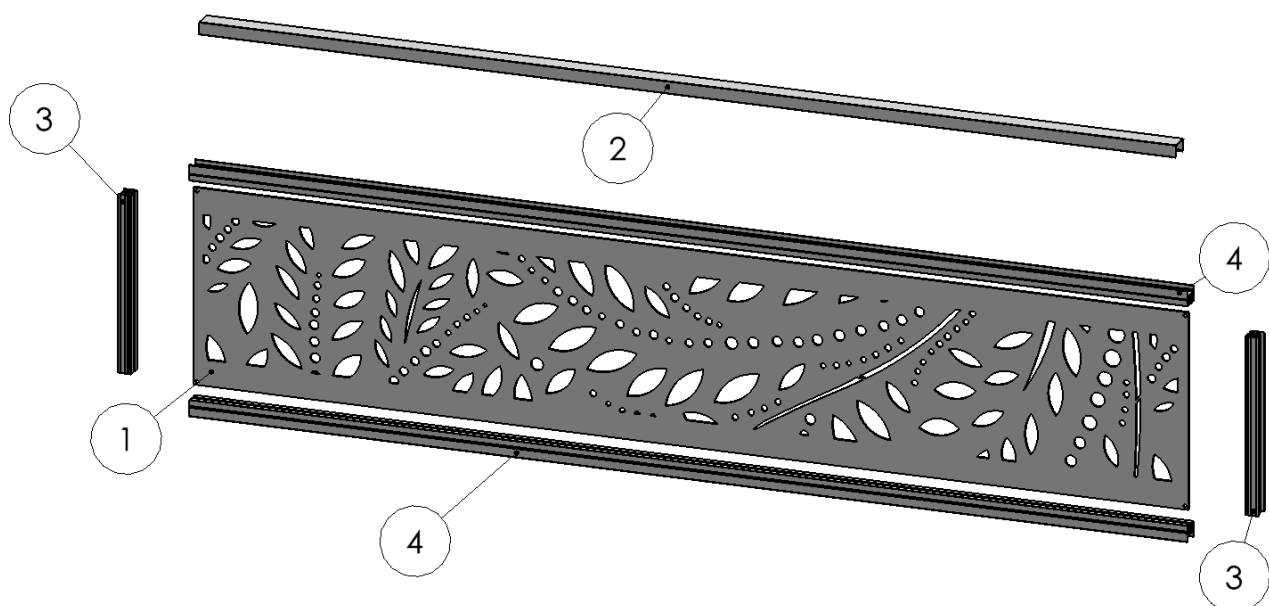


Clôture Kit décor Intermédiaire:



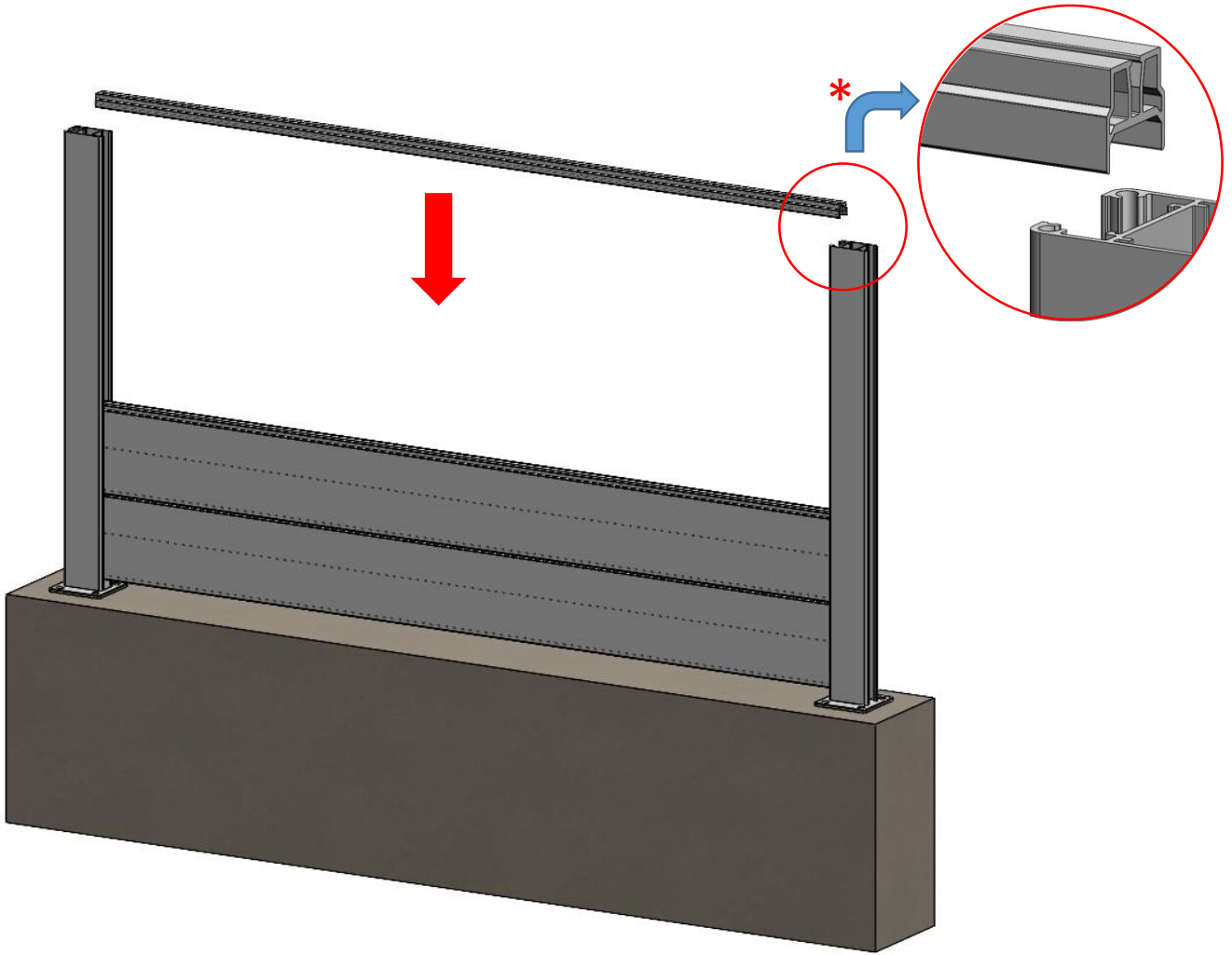
Clôture Kit décor Intermédiaire:

Composition d'un kit décor intermédiaire

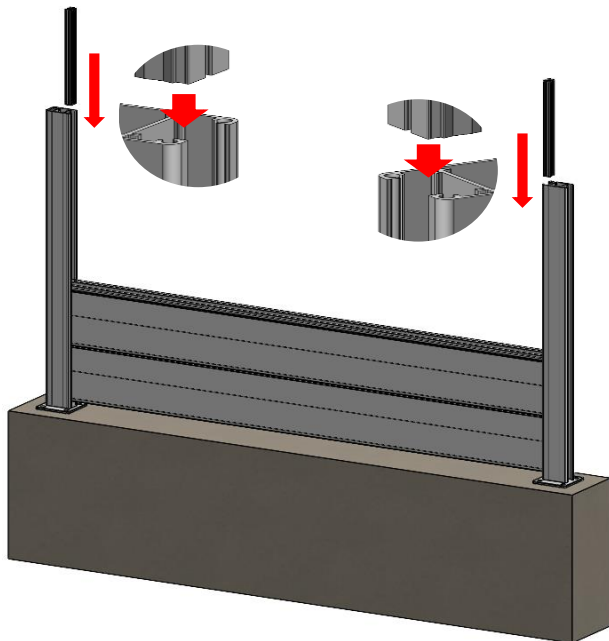


| No. ARTICLE | NUMERO DE PIECE | DESCRIPTION | QTE |
|-------------|-------------------------------|-------------|-----|
| 4 | Jonc pour tôle 2 mm | 1455 mm | 2 |
| 2 | Profil de U de finition 30x18 | 1455 mm | 1 |
| 3 | Closoir tôle 2 mm | 258 mm | 2 |
| 1 | Tôle décor | 1450x285 | 1 |

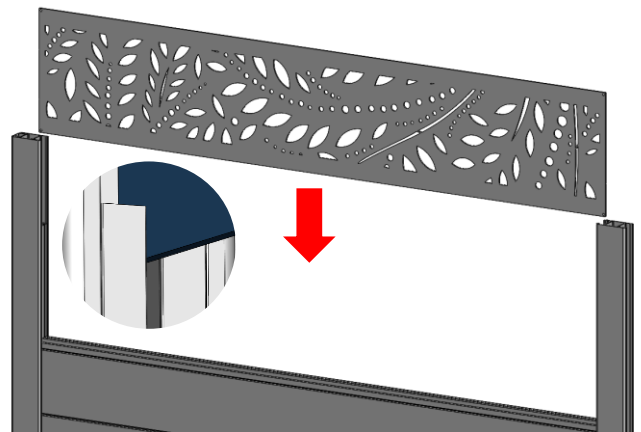
Etape 1: Après avoir placé les lames en partie basse, faites glisser le profil jonc (* partie rainuré vers le haut) jusqu'à la dernière lame de la partie basse.



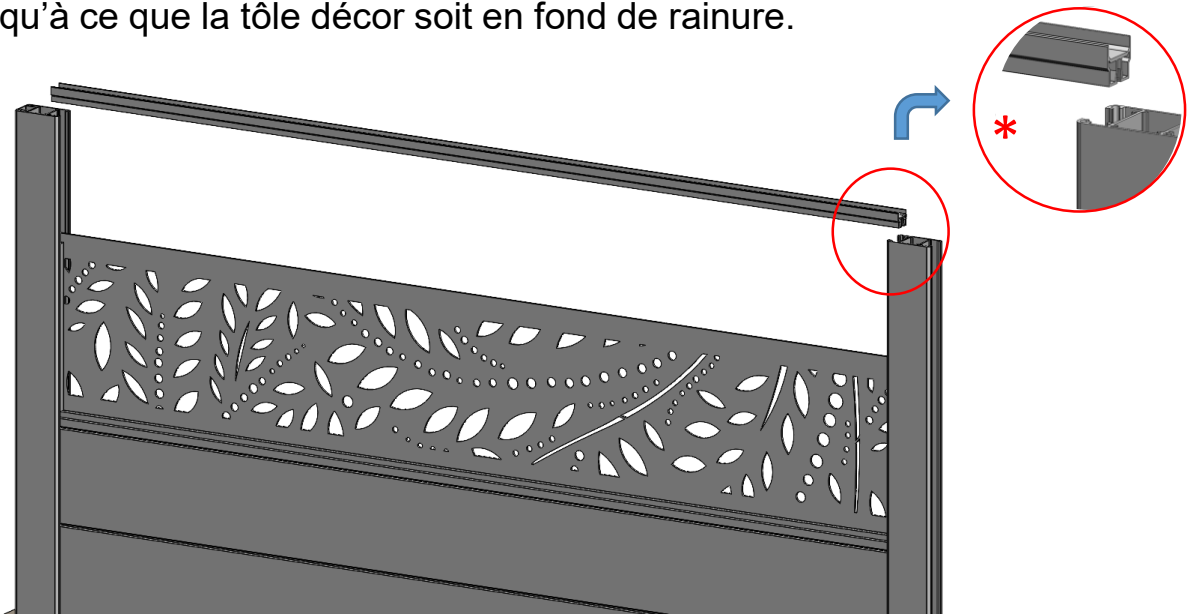
Etape 2: Faites glisser les deux closoirs tôle jusqu'au profil jonc



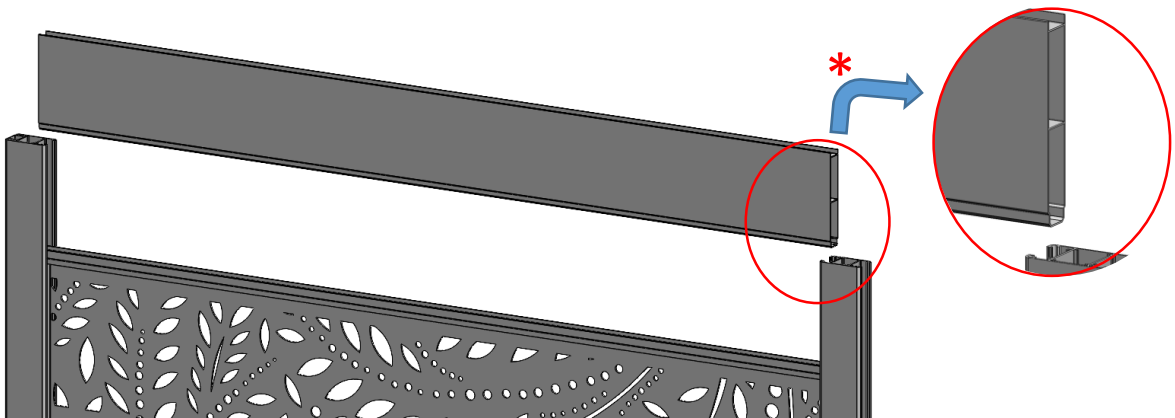
Etape 3: Faites glisser la tôle décor jusqu'au fond de la rainure du profil jonc.



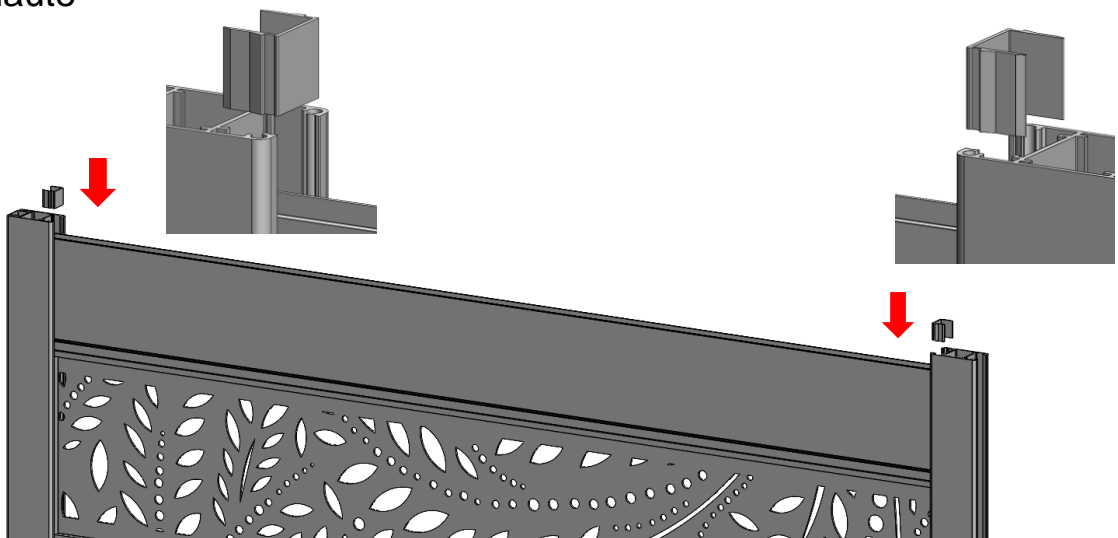
Etape 4: Faites glisser le profil jonc (* partie rainuré vers le bas) jusqu'à ce que la tôle décor soit en fond de rainure.



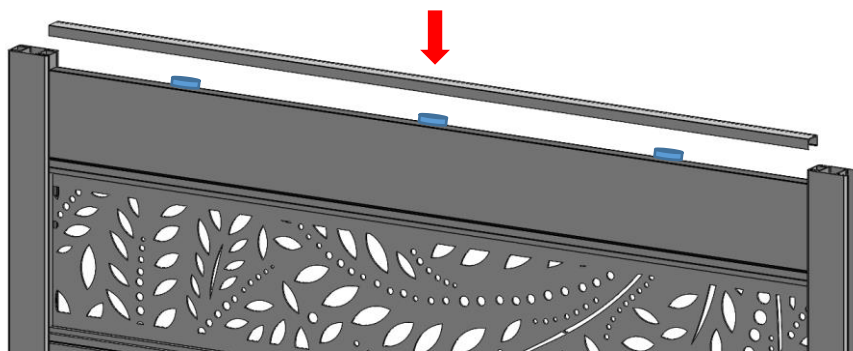
Etape 5: Faites glisser la première lame de la partie haute (* lame tête en bas) jusqu'au profil jonc.



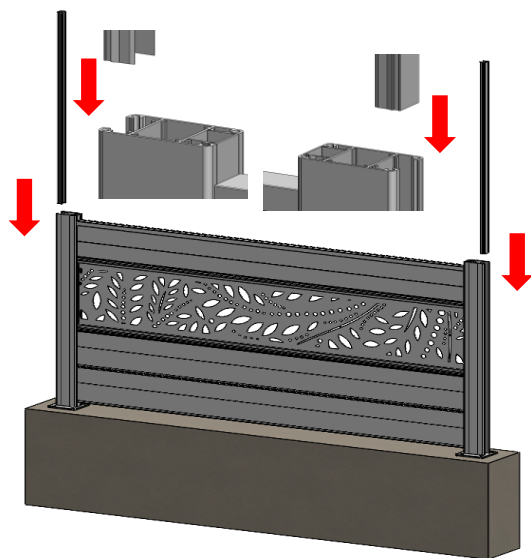
Etape 6: Faites glisser les deux closoirs haut jusqu'à la dernière lame de la partie haute



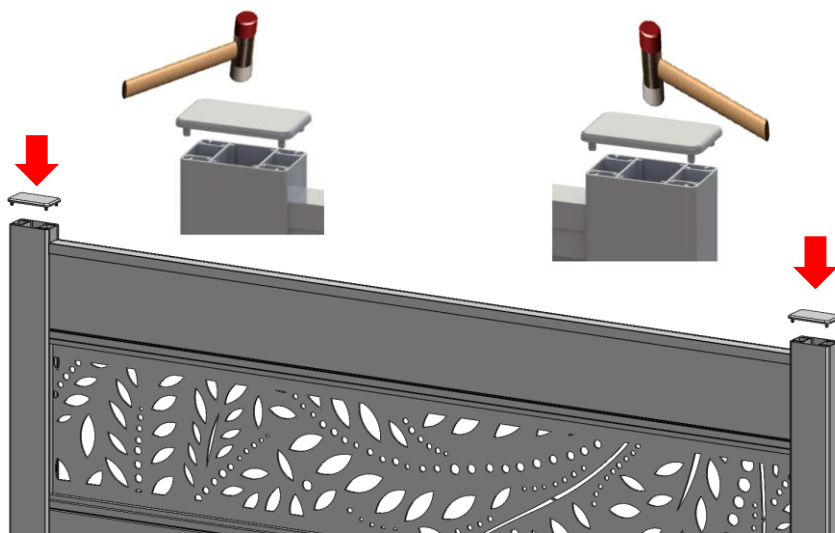
Etape 7: Mettez en place le profil U finition (coupé à la longueur de l'entre poteau à l'aide d'une scie à métaux) et le coller avec des points de silicone au dessus de la dernière lame de la partie haute.



Etape 8: Mettez en place les closoirs pour fermer vos poteaux



Etape 9: Emboitez les embouts de poteau à l'aide d'un maillet (possibilité de les coller avec du silicone)



**LE TRI
+ FACILE**

PROSPECTUS

